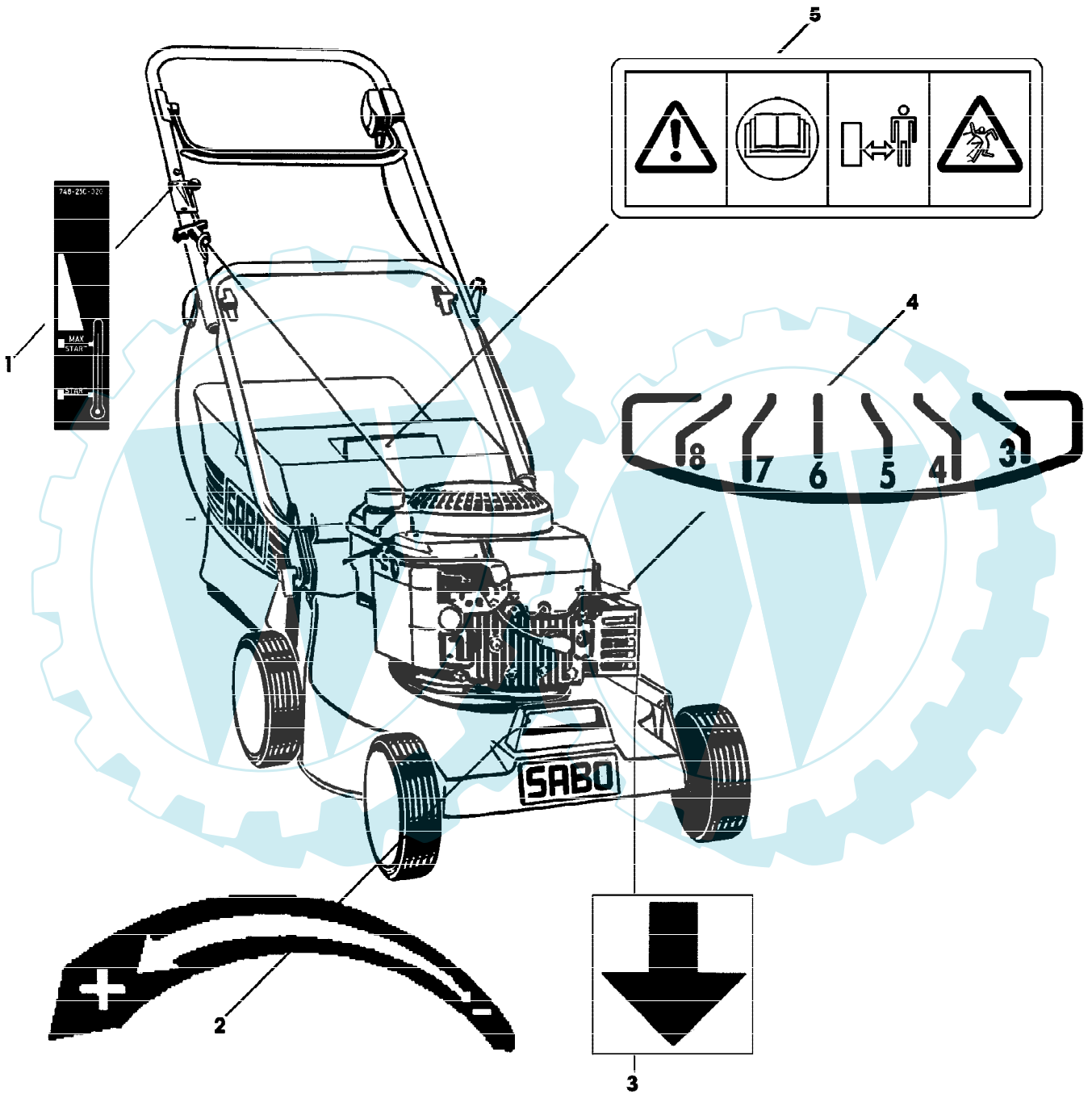


43-4 STANDARD EDV-NR.SA298  
AUFKLEBER



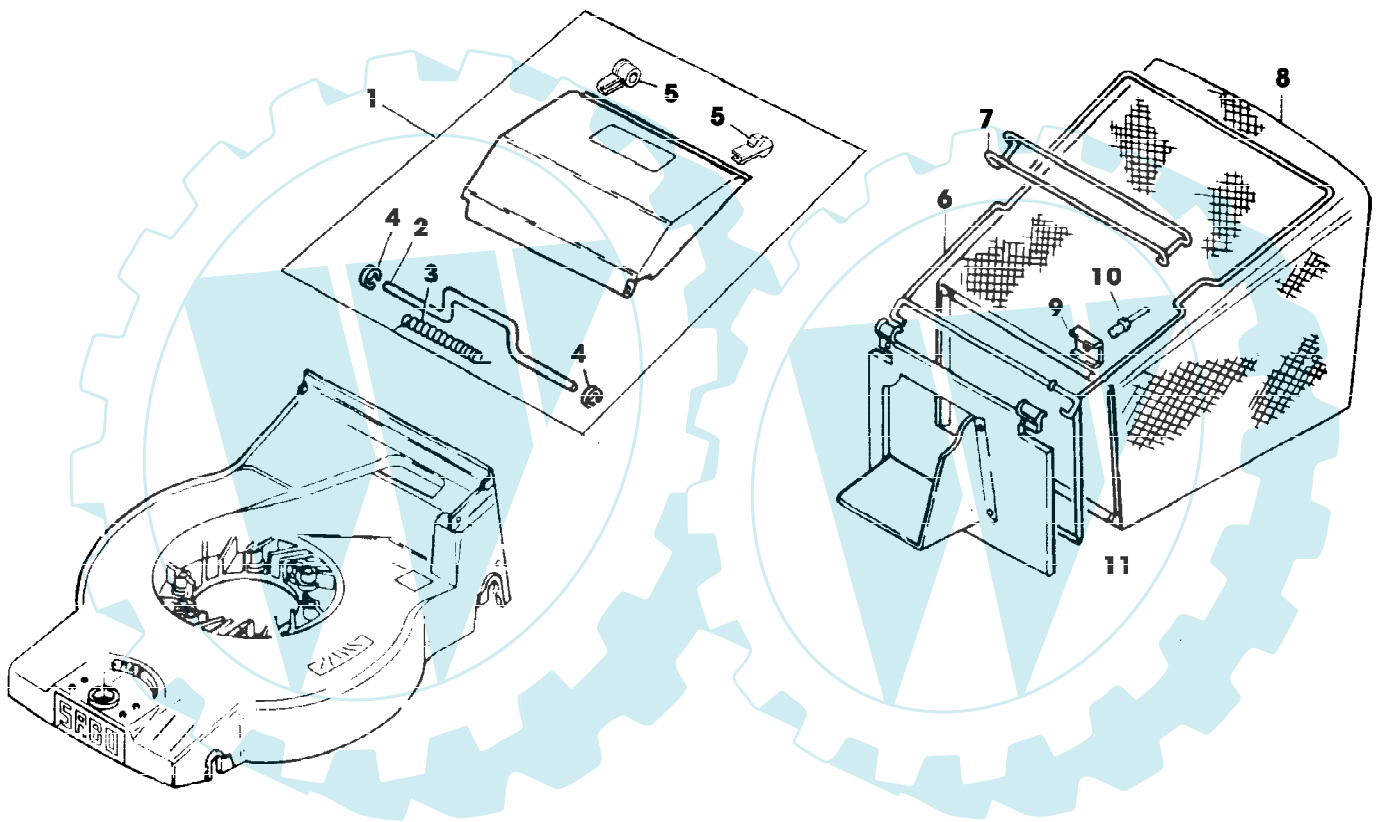
SA000526

43-4 STANDARD EDV-NR.SA298  
AUFKLEBER

Gruppennummer	Artikelnummer	Menge	Description
1	SA34425	1	AUFKLEBER
2	SA16350	1	AUFKLEBER [-014410]
3	SA13820	1	AUFKLEBER
4	SA16352	1	AUFKLEBER
5	SA34669	1	AUFKLEBER



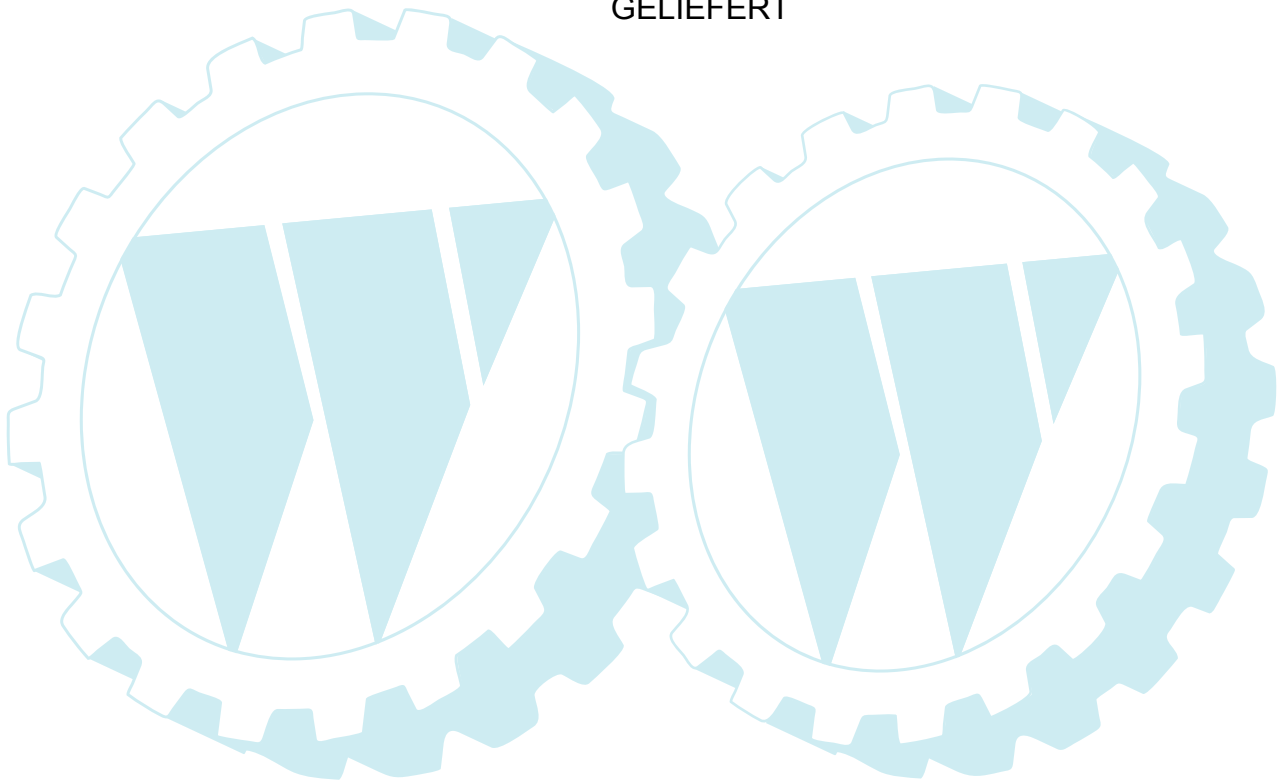
43-4 STANDARD EDV-NR.SA298  
FANGTUCH



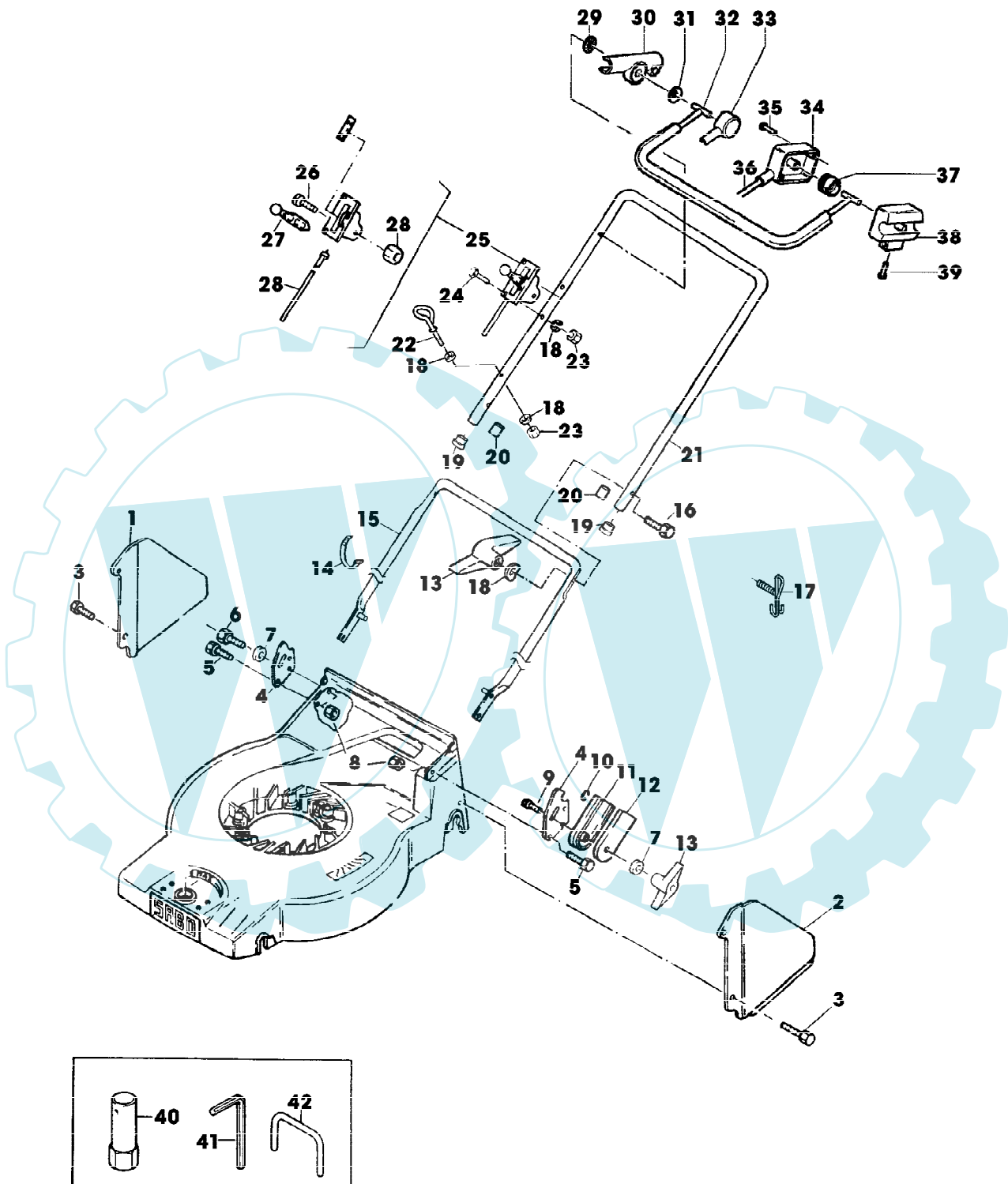
SA000524

43-4 STANDARD EDV-NR.SA298  
FANGTUCH

Reihennummer	Artikelnummer	Menge	Description
1	SA34593	1	KLAPPE ASSY
2		1	NSEP (ORD SA34593)
3		1	NSEP (ORD SA34593)
4		2	NSEP (ORD SA34593)
5		2	NSEP (ORD SA34593)
6	SA16556	1	HALTER *
7	SA16557	1	GRIFF *
8	SA16558	1	GRASFANGBEHAELTER
9	SA17715	2	FEDERKLEMME (A)
10		2	3,9X5,7 (SUB SA15641,SA15200,SA15410)
11	SA16559	1	KLAPPE (A) WERDEN NUR NOCH IN PACKMENGEN GELIEFERT



43-4 STANDARD EDV-NR.SA298  
FUEHRUNGSHOLM, STARTER, SCHALTUNG



SA000516

43-4 STANDARD EDV-NR.SA298  
FUEHRUNGSHOLM, STARTER, SCHALTUNG

Reihennummer	Artikelnummer	Menge	Description
1	SA16942	1	SEITENBLECH RH
2	SA16941	1	BLECH LH
3	SA17604	2	SCHRAUBE * (A) M5X10
4	SA16944	2	HALTER *
5	SA15322	2	SECHSKANTSCHRAUBE M6X16
6	SA15323	2	SECHSKANTSCHRAUBE M6X20
7	SA15212	4	UNTERLEGSCHLEIBE (A) A6,4
8	SA15412	4	MUTTER (A) M6
9	SA15632	2	SCHRAUBE * M6X45
10	SA12743	2	FEDERMUTTER (A)
11	SA15187	2	PLATTE (ORD W/SA15186)
12	SA15186	2	PLATTE (ORD W/SA15187)
13	SA31121	4	FLUEGELMUTTER (A)
14	SA12505	2	KABELBINDER
15	SA15722	1	FUEHRUNG LOW
16	SA15632	1	SCHRAUBE * M6X45 RH (ORD SA35436, SA34099) [-018760]
	SA15632	1	SCHRAUBE * M6X45 LH [-018760]
17	SA35190	1	FUEHRUNG RH (ORD SA35436, SA34099) [018761-]
	SA35190	1	FUEHRUNG LH [018761-]
18	SA11243	6	UNTERLEGSCHLEIBE
19	SA34255	2	STOPFEN (A)
20	SA34852	2	ANSCHLAG (SUB FOR SA17148)
21	SA34666	1	LENKSTANGE UP
22	SA34459	1	GRIFF * (ORD SA35436, SA34099)
23	SA11244	4	SICHERUNGSMUTTER (A) M6
24	SA15326	2	SECHSKANTSCHRAUBE M6X35
25	SA34773	1	STEUERUNG ASSY
26	SA15551	1	SCHRAUBE * M6X20
27	SA12768	1	HEBEL
28	SA34772	1	SEILZUG
29	SA34247	1	RING
30	SA34662	1	LAGER RH (SUB FOR SA33946)
31	SA34089	1	SCHEIBE
32	SA33944	1	BUEGEL (B) [-014410]
	SA34889	1	BUEGEL (B) [014411-]
33	SA33951	1	ABDECKUNG RH
34	SA33952	1	GEHAEUSE *
35	SA31423	2	SCHRAUBE * KB 35X20
36	SA34670	1	SEILZUG (B)
37	SA33955	1	ROLLE
38	SA34000	1	GEHAEUSE *
39	SA33975	2	SCHRAUBE * KB 40X35
40	SA11864	1	SCHLUESSEL SW21
41	SA18332	1	MAUL-RINGSCHLUESSEL 5/16"
42	SA11119	1	OESE
43	SA35436	1	FUEHRUNG
44	SA34099	1	STOPFEN

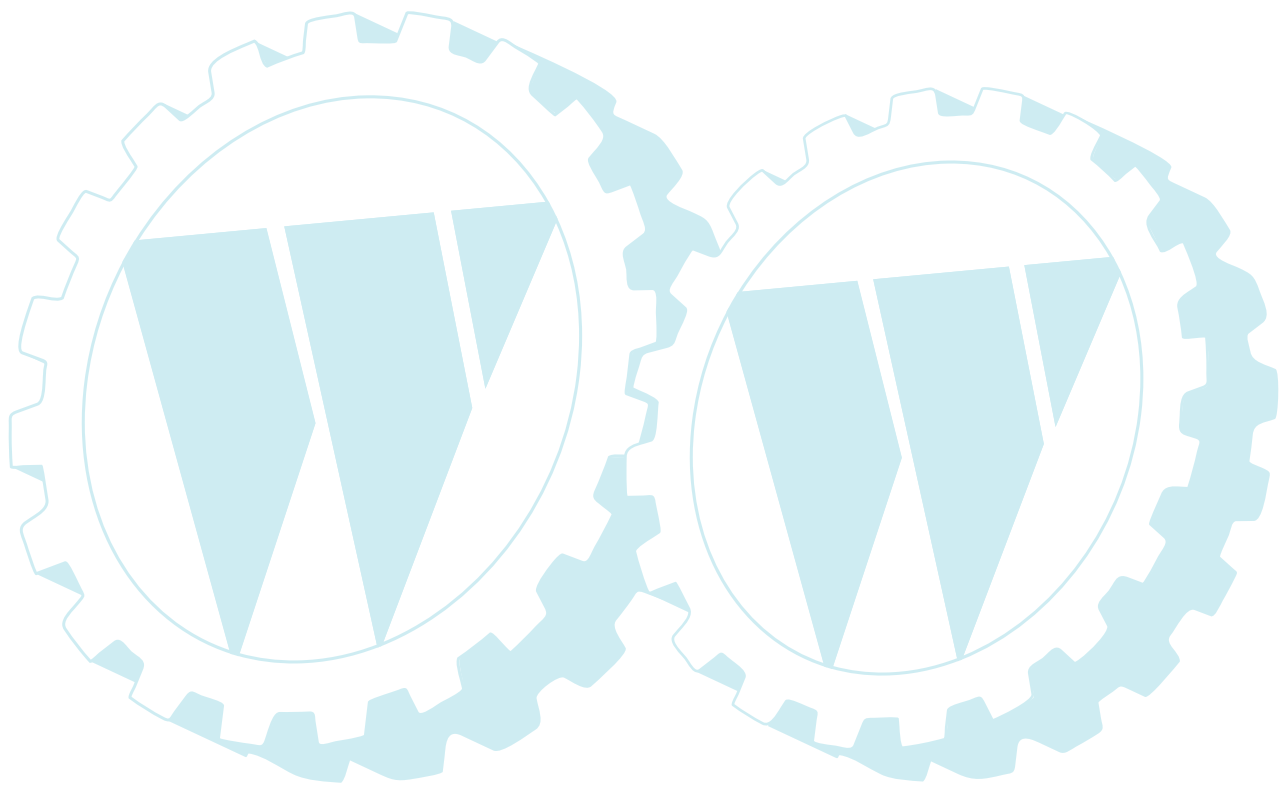
(A) WERDEN NUR NOCH IN PACKMENGEN  
GELIEFERT

43-4 STANDARD EDV-NR.SA298  
FUEHRUNGSHOLM, STARTER, SCHALTUNG

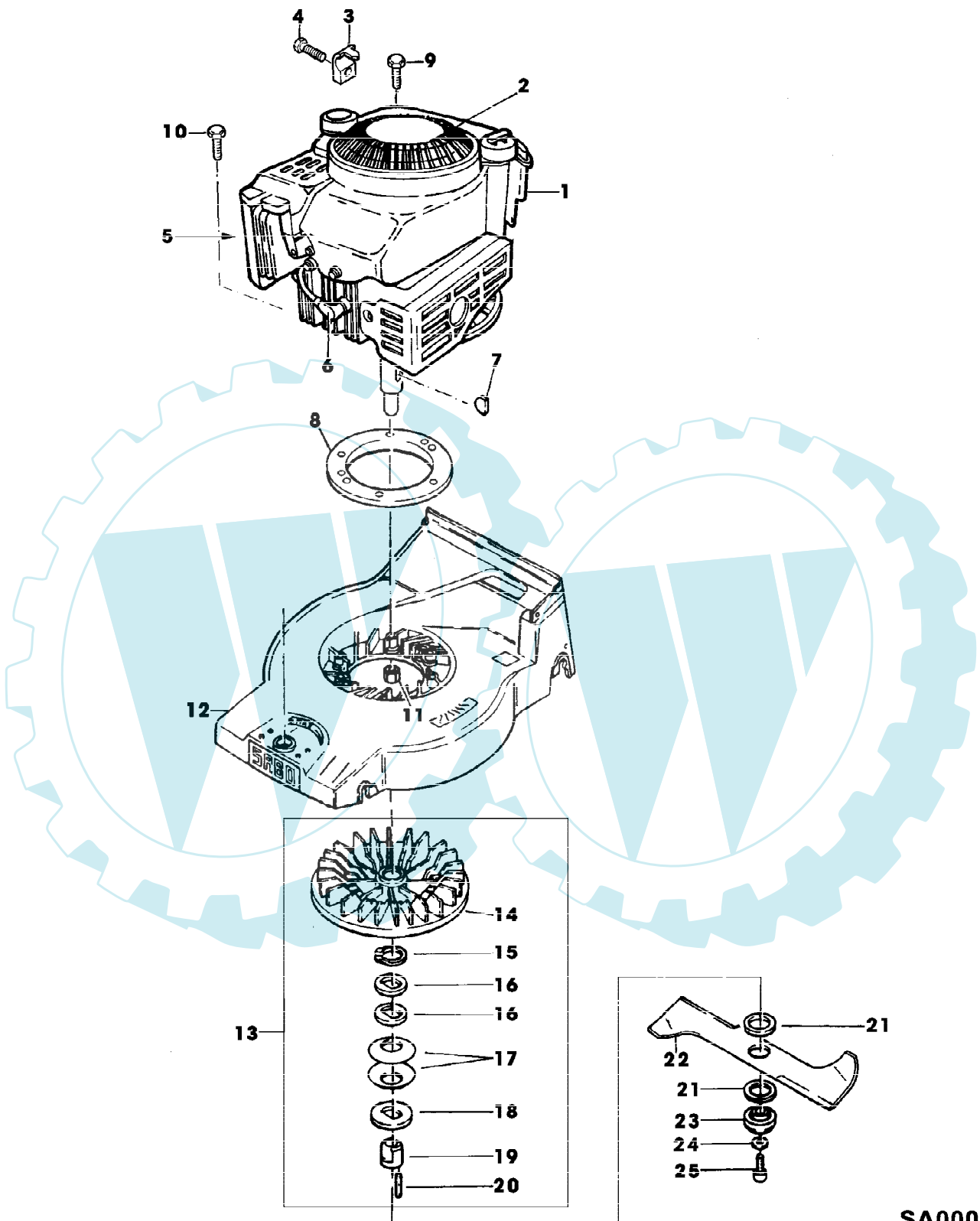
---

Preisnummer	Artikelnummer	Menge	Description
			(B) FUER MOTORBREMSE

---



43-4 STANDARD EDV-NR.SA298  
GEHAEUSE, MOTOR, MESSERBALKEN



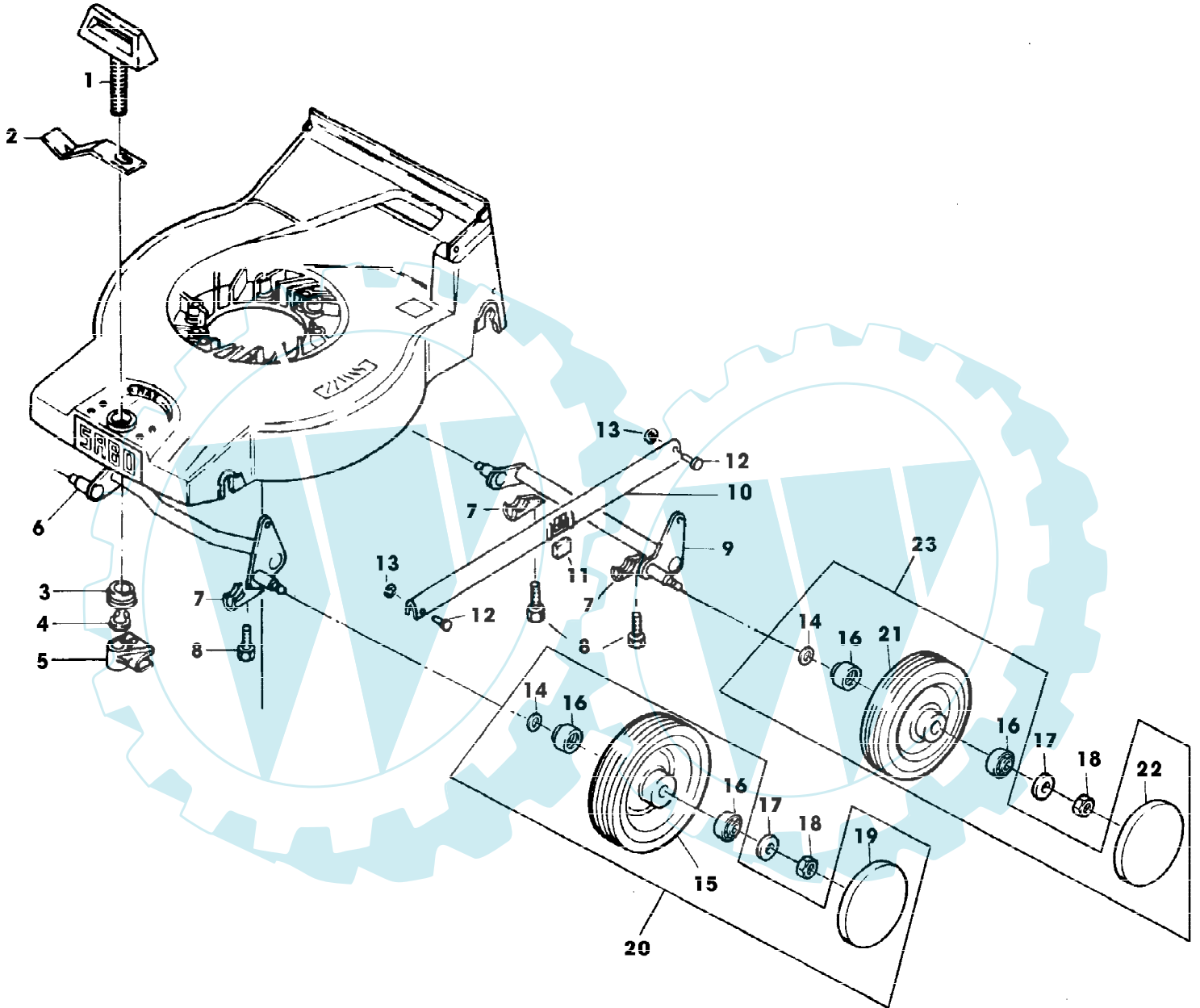
SA000510



43-4 STANDARD EDV-NR.SA298  
GEHAEUSE, MOTOR, MESSERBALKEN

Reihennummer	Artikelnummer	Menge	Description
1	SA26782	1	BENZINMOTOR B&S 4,5 HP MODEL 12S802; TYP 0657-01
2	SA36658	1	(SUB FOR SA26600)
3	SA26799	1	KLEMME
4	SA26798	1	SCHRAUBE *
5	SA26547	1	FILTEREINSATZ
6	SA16815	1	ZUENDKERZE
7	SA15967	1	KEIL * 4X6,5
8	SA15176	1	RING [-018760]
	SA36239	1	RING (SUB FOR SA35222) [018761-]
9	SA15385	2	SECHSKANTSCHRAUBE M8X55
10	SA15366	1	SECHSKANTSCHRAUBE M8X80
11	SA11998	3	SICHERUNGSMUTTER (A) M8
12	SA33428	1	MAEHGEHAEUSE
13	SA15178	1	LUEFTER ASSY
14	SA15180	1	LUEFTER
15	SA15739	1	SPRENGRING 31X1,5
16	SA11896	2	UNTERLEGSCHIEBE
17	SA15179	2	TELLERFEDER (A)
18	SA11111	1	DRUCKSCHEIBE
19	SA11861	1	FLANSCH
20	SA15821	2	KERBSTIFT 2,5X12
21	SA11113	2	BELAG (A)
22	SA15166	1	MESSER
23	SA11863	1	FLANSCH
24	SA15241	1	FEDERRING (A) 10
25	SA29692	1	SCHRAUBE * (A) WERDEN NUR NOCH IN PACKMENGEN GELIEFERT

43-4 STANDARD EDV-NR.SA298  
VORDER- UND HINTERACHSE



SA000525

43-4 STANDARD EDV-NR.SA298  
VORDER- UND HINTERACHSE

Reihennummer	Artikelnummer	Menge	Description
1	SA15168	1	GRIFF *
2	SA15169	1	FEDER
3	SA11251	1	KUGELLAGER
4	SA15691	1	SPRENGRING 9
5	SA15170	1	SCHALTKONSOLE
6	SA15171	1	ACHSE FRONT
7	SA15174	4	FEDERKLEMME
8	SA17604	4	SCHRAUBE * (A) M5X10 [-014410]
	SA29854	4	SCHRAUBE * M5X12 [014411-]
9	SA15172	1	ACHSE REAR
10	SA15173	1	VERBINDUNGSSTANGE
11	SA15191	1	ANSCHLAG
12	SA17006	2	BOLZEN 6 H11X13,5
13	SA31710	2	FEDERMUTTER (A)
14	SA35229	4	SCHEIBE
15	SA34075	2	RAD (B) FRONT, 150 MM
16	SA33229	8	KUGELLAGER
17	SA15213	4	UNTERLEGSCHLEIBE (A) A8,4
18	SA11998	4	SICHERUNGSMUTTER (A) M8
19	SA34393	2	KAPPE FRONT
20	SA35401	2	RAD ASSY FRONT, 150 MM
21	SA34392	2	RAD KPL. MIT BEREIFUNG (C) REAR , 180 MM
22	SA33231	2	KAPPE REAR
23	SA35403	2	RAD ASSY REAR, 180 MM
			(A) WERDEN NUR NOCH IN PACKMENGEN GELIEFERT
			(B) WENN BESTAND AUFGEBRAUCHT BESTELLE BAUGRUPPE SA35401
			(C) WENN BESTAND AUFGEBRAUCHT BESTELLE BAUGRUPPE SA35403